



Enroulable Electrique

Description technique

- Coffre horizontal en aluminium extrudé laqué,
- Boitier arrondi de dimension 67 mm x 72 mm,
- Axe d'enroulement en aluminium,
- Coulisses de guidage en aluminium extrudé laqué dimensions 70 x 22 mm, munies de joints brosse permettant un bon maintien de la toile,
- Barre de charge en aluminium extrudé laqué équipée d'une brosse d'étanchéité,
- Toile en fibre de verres enrobée de PVC, coloris gris,
- Fabrication sur mesure.



Coloris

- Coloris standard : blanc (RAL 9016), aluminium anodisé.
- Autres coloris thermo-laquées en option : gamme RAL ou autre : nous consulter.

Manœuvre

- Manœuvre standard : motorisation filaire avec inverseur.
- Autre manœuvre en option : moteur intégré radio avec télécommande individuelle ou groupée, motorisation solaire radio.

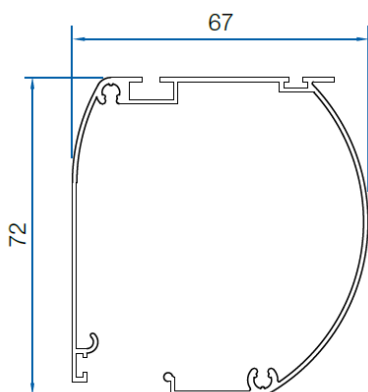
Pose

- Pose standard : dans le tableau ou de face par vissage des coulisses pré-percées.

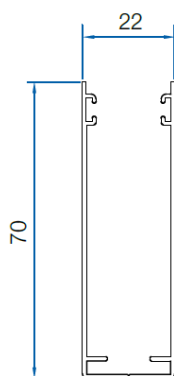
Prise de mesures pour pose en tableau

- Largeur de fabrication = Plus petite largeur du tableau – 3 mm,
- Hauteur de fabrication = Plus petite hauteur du tableau – 3mm.

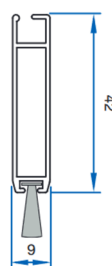
Coupe du coffre



Coupe de la coulisse



Coupe de la barre de charge



Télécommande radio en option

