



Enroulable Avec Seuil

Description technique

- Coffre vertical en aluminium extrudé laqué,
- Boitier de dimension 46 mm,
- Axe d'enroulement en aluminium,
- Rails de guidage en aluminium extrudé laqué, munies de joints brosse permettant un bon maintien de la toile,
- Barre de charge verticale en aluminium extrudé laqué, avec aimant de fermeture actionnée par une poignée simple et une poignée repliable,
- Profil de réception en forme de U avec aimant de fermeture,
- Toile en fibre de verres enrobée de PVC, coloris gris,
- Porte enroulable proposée avec 1 vantail ou 2 vantaux,
- Fabrication sur mesure.



Coloris

- Coloris standard : blanc (RAL 9016) – Gris anthracite (RAL 7016) – Ivoire (RAL 1013) – Marron (RAL 8014) – Alu anodisé.
- Autres coloris thermo-laquées en option : gamme RAL ou autre : nous consulter.

Manœuvre

- Manœuvre standard : par tirage direct par poignée et rappel automatique par ressort incorporé dans l'axe.

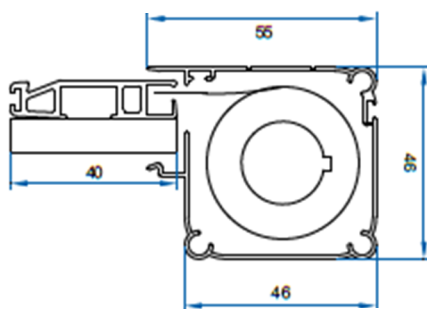
Pose

- Pose standard : dans le tableau par vissage des clips du boitier et des rails.
- Pose en option : pose de face avec profils d'encadrement.

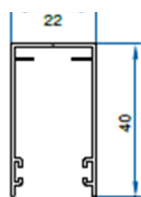
Prise de mesures pour pose en tableau

- Largeur de fabrication = Plus petite largeur du tableau – 3 mm,
- Hauteur de fabrication = Plus petite hauteur du tableau – 3mm.

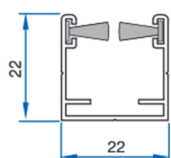
Coupe du boitier avec tube,
toile et barre de charge



Coupe du rail haut



Coupe du rail bas



Profils d'encadrement en
option pour pose de face

