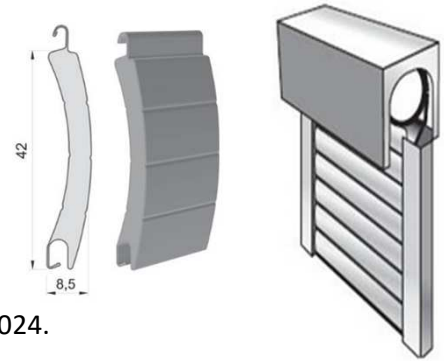


### Description technique

- Axe de type octogonal 60 avec verrou de blocage automatique.
- Coulisses en aluminium extrudé thermolaqué section 45 x 22 mm. Joint brossé phonique.
- Lames 42 mm isolées en aluminium laqué et mousse polyuréthane.
- Fabrication sur mesure.

### Coloris

- En standard : RAL 9016, 8019, 9006, 7038, 1015, 7035 et 7016.
- En option : RAL 9005, 9001, 8014, 7021, 7039, 7023, 7012, 3004, 6021, 5024.
- En option : autres coloris nous consulter sur devis.



### Manœuvre

- Manœuvre standard : Motorisation Becker filaire.
- En option : manœuvre à treuil – motorisation Becker radio – motorisation SIMU filaire ou radio Hz – motorisation SOMFY filaire ou radio IO – manœuvre par boîtier à clé – manœuvre de secours.

### Pose

- Pose tableau dans coffre en place (coffre non fourni).

### Prise de mesures

- En pose tableau :
  - Largeur du volet dos de coulisses = plus petite largeur du tableau,
  - Hauteur du tableau (enroulement en plus).

### Limites dimensionnelles

	Manœuvre à treuil	Moteur classique	Moteur court
<b>Largeur mini</b>		700 mm	400 mm
<b>Largeur maxi</b>	3000 mm	3000 mm	800 mm
<b>Hauteur maxi</b>	3400 mm	3400 mm	3400 mm
<b>Surface maxi</b>	6,5 m <sup>2</sup>	6,5 m <sup>2</sup>	3 m <sup>2</sup>

Lame finale

Coulisse 45x22

