



### Description technique

- Axe de type octogonal 60 avec verrou de blocage automatique.
- Coulisses en aluminium extrudé thermolaqué section 40 x 27 mm ou 60 x 27 mm. Joint brosse phonique.
- Lames 55 mm isolées en aluminium laqué et mousse polyuréthane.
- Fabrication sur mesure.

### Coloris

- En standard : RAL 9016, 8019, 9006, 7038, 1015 et 7016.
- En option : RAL 9005, 9001, 8014, 7039.
- En option : autres coloris nous consulter sur devis.

### Manœuvre

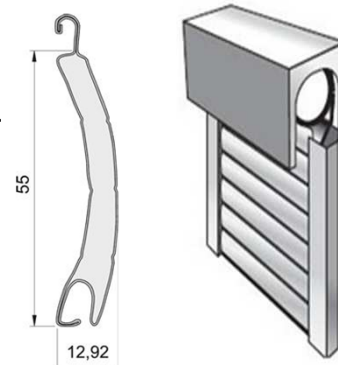
- Manœuvre standard : Motorisation Becker filaire.
- En option : manœuvre à treuil – motorisation Becker radio – motorisation SIMU filaire ou radio Hz – motorisation SOMFY filaire ou radio IO – manœuvre par boîtier à clé – manœuvre de secours.

### Pose

- Pose tableau dans coffre en place (coffre non fourni).

### Prise de mesures

- En pose tableau :
  - Largeur du volet dos de coulisses = plus petite largeur du tableau,
  - Hauteur du tableau (enroulement en plus).



### Limites dimensionnelles

	Moteur
Largeur mini	800 mm
Largeur maxi	3500 mm
Hauteur maxi	3500 mm
Surface maxi	8 m <sup>2</sup>

